

# SQ8 SUV



Hinnakiri 2024/2025

Audi Vorsprung durch Technik



# Audi SQ8 SUV

## 2024/2025

Mark ja mudel	Käigukast	Mudelikood	Mootor ja töömaht, cm3	Võimsus, kW / hj	Pöörde-moment, Nm	Hind km-ga, EUR
<b>SQ8 SUV TFSI quattro</b>	<b>tiptronic, 8-k</b>	4MTSW1	V8 4.0 / 3996	373 / 507	770	<b>115 200,00</b>

Reval Auto Esindused OÜ jätab endale õiguse muuta hindu ette teatamata, käesolev hinnakiri muudab kehtetuks varasemad.

# Audi SQ8 SUV standardvarustus

SQ8 SUV TFSI quattro

2H9	"Audi drive select®" - võimaldab muuta auto sõidukarakteristikat (rooli, gaasipedaali tundlikkus, käigukasti töö)	•
6I3	<b>Assistentsüsteem - sõidurajalt kõrvalekaldumise hoiatussüsteem</b>	•
6K8/QK1	<b>"Audi pre sense FRONT" - integreeritud turvalisus-süsteem</b> (hoiatab juhti takistustest teel ning hoidmaks ära kokkupõrget vähendab sõidukiirust)	•
9S8	<b>"Audi virtual cockpit" - täisdigitaalne 12,3 tolline näidikute paneel</b> armatuurlauas, lisa MMI funktsioonid	•
IW3	<b>"Audi connect" hädaabi, teenindus ning juhtimine</b> – hädaabi- ja rikkekõne valmidus; telefoni myAudi rakenduse kaudu: asukoht, olek, sõiduandmed, kliimaseadme juhtimine, alarmsignalisatsiooni teavitused	•
4X3	<b>"Airbag" - külgturvapadjad eesistujatele</b> (istmesse integreeritud), lisaks <b>peaturvapadjade süsteem kõikide istmeridade ulatuses</b>	•
4UF	<b>"Airbag" - täismõõdus turvapadjad juhile ja kaassõitjale</b> , sh kaassõitja turvapadja väljalülitamise võimalus	•
4I6/7AL	<b>Alarmseade</b> - salongi mahuandurid ning äravedamiskaitse läbi kallutusanduri ja kesklukustus, distantsjuhtimisega	•
5MI	<b>Dekoorliistud interjööris - tume harjatud alumiinium (matt), hõbedase struktuuriga</b>	•
4ZB/VT5	<b>Dekoorliistud</b> (eksterjööris) - alumiiniumliistud külgmiste akende ümber ("High-gloss package"), sh läve katteliistud ees ja taga, valgustatud ning S logodega ees	•
QV3	<b>Digitaalsignaali vastuvõtt raadiotele - DAB</b> (signaali vastuvõtt sõltub asukohamaal pakutavatest raadiokanalitest)	•
FP1	<b>"Functions on demand" - võimaldab autole myAudi veebipoest erinevaid funktsioone juurde tellida</b> (täpsem info Audi esindusest)	•
7LB	<b>Efektivsusmeetmed - "Start/Stop" süsteem</b> , vähendab kütusekulu ja heitmeid mootori automaatse seiskamise/käivitamisega	•
8G4/BIY 8K1/8VM/8X1	<b>Esilaternad Matrix LED-tehnoloogiaga</b> , sh automaatse lülitusega päevasõidutuled, esilaternate pesuseade, automaatne valgustuskauguse reguleerimine ning dünaamilised suunatud esi- ja tagalaternates	•
EA0	<b>Garantii - 2 aastat</b> , läbisõidupiiiranguta	•
3S0	<b>Ilma katusereelinguteta</b>	•
Q1D/N5K	<b>Istmed - sportistmed kaetud mikrofiiber "Frequenz"/nahk polstriga, S logodega esiistmete seljatugedel</b>	•
3B3/3G4	<b>Istmed - ISOFIX kinnitused ja "Top Tether" tagaistmetel ning ISOFIX turvaistme kinnitussüsteem kaassõitja istmele</b>	•
5ZF	<b>Istmed - peatoed kõigil 5 istekohal</b> , manuaalse kõrguse reguleerimisega	•
4A3	<b>Istmed - elektrilise soojendusega esiistmed</b>	•
7P1/3L5	<b>Istmed - elektriliselt reguleeritavad esiistmed, sh elektriliselt reguleeritav nimmetugi</b>	•
3NE	<b>Istmed - tagaistme seljatugi jaotatult allaklapitav</b> (40:20:40 või täielikult), sh seljatoe kalde reguleerimise võimalus ning käetugi	•
0TD	<b>Jalamatid veluurist</b> , ees ja taga	•
0N5	<b>Juhtimiseseadmed - juhiv tagatelg</b> (tagumiste rataste automaatne juhtimine: aeglasel kiirusel - parem manööverdusvõime, suurel kiirusel - parem juhitavus)	•
GS0	<b>Juhtnuppude värvus keskkonsoolis - must</b> (matt)	•
4KC/4GF	<b>Klaasid - esiklaas kihiline, kõik klaasid kergelt roheka tooniga</b>	•
9AD	<b>Kliimaseade "Deluxe" - kahe tsooniline</b> , puutetundliku ekraaniga, elektroonilise reguleerimisega eraldi juhile ja kaassõitjale, sh päikesesensor	•
9VD	<b>Kõlarisüsteem "Audi Sound System" - 10 kõlarit</b> , 6 kanaliga helivõimendi väljundvõimsusega 180 vatti	•
6E3	<b>Käetugi esiistmete vahel</b> , laekaga	•
0M5	<b>Kütusepaagi mahutavus ca 85l</b>	•
6NQ	<b>Laepolster - tumedat värvi tekstiilpolster</b>	•
7HP	<b>Laiendatud nahapakett - armatuuri ülaosa kontrastõmblustega</b>	•

# Audi SQ8 SUV standardvarustus

SQ8 SUV TFSI quattro

QR9	Liiklusmärkide kaamera-põhine tuvastussüsteem	•
ZZZ/IT3	MMI® navigatsioon "Plus", MMI® touch, "Audi Connect" (kehtivusega 3 aastat) ja 10,1-tolline puutetundlik värviekraan	•
6SS/3U4 3GD	Pagasiruumi kate (manuaalselt liigutatav) ja põhjamatt veluurist	•
2P2	Pagasiruumi laadimisava kate, roostevaba teras	•
4E7	Pagasiruumiluuk elektriliselt avatav/suletav, avamine võimalik puldist ja auto salongist ning sulgemine luugil olevast nupust	•
7X2	Parkimisabi "Plus" - parkimisabi auto esi- ja tagaosas (akustiline hoiatus, graafiline kujutis MMI® ekraanil)	•
VF1	Pedaalikatted roostevabast terasest	•
4L6	Peeglid - automaatselt tumenev sisepeegel	•
6XE	Peeglid - välispeeglid elektriliselt soojendatavad, reguleeritavad ja kokkuklapitavad	•
6FC	Peeglid - välispeeglite korpus alumiinium optikaga, integreeritud LED-suunatudedega	•
1ZD/1KW	Pidurisadulad - värvitud kõrgläike musta värvi, sh "S" logodega ees	•
5XC	Päikesesirmid juhile ja kaassõitjale, valgustuse ja "make-up" peeglitega	•
8T6/6Y2	Püsikiirushoidja "Cruise control", sh seadistatav kiiruse piiraja "Speed limiter"	•
GH1	quattro® - pidev nelikvedu asümmeetrilise/dünaamilise jõu jaotamisega ja iselukustuva keskdiferentsiaaliga	•
7K1	Rehvirõhu kontrollsüsteem, optilise ja akustilise hoiatusega ühe või enama ratta rõhukao korral	•
1XW	Rooliratas - multifunktsionaalne "Plus" (12 juhtnuppu) kolme kodaraga nahkkattega rooliratas, koos käiguvahetusfunktsiooniga	•
2C5	Roolisamba asendi manuaalne reguleerimisvõimalus kahes tasapinnas (kõrgus ja kaugus)	•
QZ7	Roolivõimendi - elektromehaaniline, kiirustundlik	•
UH2	Seisupidur (elektromehaaniline) koos "Auto release"-funktsiooniga, sh sõidualustamise assistent	•
5J1	Spoiler tagaluugi ülaservas, piduritulega (katusespoiler)	•
OY3	Suurendatud külmaskindlus	•
9ZX/UF7	Telefon-/meedialiides - "Bluetooth interface" ja "Audi music interface"	•
1I0	Turvavööd kõikidel istmetel, lukustatuse kontrollsüsteemiga ja esiistmetel turvavöö kõrguse seadistamise võimalusega	•
2Z7	Tähised - mudeli tähis tagaluugil	•
QQ1	Valgustuspakett I - "Ambient Lighting" - "Ambient" valgustus armatuurlauas ja ustes, sisenemisvalgustus ustes	•
1PR	Vargusevastased rattapoldid, võimaldavad ratas vabastada ainult spetsiaalse adapteri abil	•
1G1/1S1	Varuratas (ruumisäästev), tungraud ja rattavõti	•
KPV/1T3	Ohukolmnurk, autoapteek, helkurvest ja tökiskingad	•
2MB	Vedrustus "Adaptive air suspension - Sport" - elektrooniliselt seadistatav õhkvedrustus (5 erinevat seadistust - auto, comfort, dynamic, allroad, lift/offroad)	•
C7F	Kergmetallveljed 10J x 21", 5-V kodaraga "S" disain, grafiit-hall, osaliselt poleeritud, rehvidega 285/45 R21	•
2K3	Värvid - kerevärv "S" disainiga kaitserauad	•

• - standardvarustus

# Lisavarustus Audi SQ8 SUV

2024/2025

Kood	Lisavarustus	Hind, EUR
9S9	"Audi virtual cockpit Plus" - "S" spetsiifiline täisdigitaalne 12,3 tolline näidikute paneel armatuurlaas	175,00
4X4	"Airbag" - külgturvapatjade süsteem tagaistmetel (teise istmerea jaoks)	460,00
4X9	"Airbag" - "Audi pre sense" pakett tagaistmele - külgturvapatjade süsteem teise istmerea jaoks, sh elektrilised turvavööde pingutid	ainult koos 7W1/PCH/PCM 750,00
2F1	"Audi connect" võti - võimaldab auto avada/lukustada/käivitada läbi nutiseadme (täiendav info müügikonsultandilt)	ainult koos PG3 190,00
7W1/6I5	"Audi pre sense BASIC" - integreeritud turvalisus-süsteem (ennetatavad kaitsmemeetmed ohuolukorras), sh sõidurajalt kõrvalekladumise hoiatussüsteem automaatse pidurdamisega	580,00
PCH	"Audi Lane change warning" koos Audi pre sense REAR" - sõiduraja vahetamise abisüsteem koos automaatselt toimivate ennetavate turvalisusmeetmetega	ei saa koos PCM 1 035,00
PCM	Assistentpakett - "City", sh ristmikuassistent (JX1) ning "Audi pre sense REAR" (7W3) koos "Audi side assist" (7Y1)	ainult koos 6XK/6XL 1 605,00
PCC	Assistentpakett - "Tour", adaptiivne püsikiirushoidja, sõidurajalt kõrvalekladumise hoiatussüsteem koos automaatse pidurdamisega hädaolukorras	ainult koos 7W1/PCH/PCM 1 600,00
PCV	Assistentpakett - parkimisassistent, sh parkimisabi auto esi- ja tagaosas koos 360° kaameratega (sõiduk pargib end ise, kuid juht peab all hoidma keskkonsoolis asetsevat P nuppu)	ainult koos 6XF/6XL 1 715,00
PCF	Assistentpakett - parkimisassistent, sh parkimisabi auto esi- ja tagaosas koos 360° kaameratega (sõiduk pargib end ise, kuid juht peab all hoidma keskkonsoolis/myAudi rakenduses P nuppu)	ainult koos 6XF/6XL; 7W1/PCH/PCM; PG3 1 830,00
PBY	Assistentpakett - sh assistentpakett "City", "Tour" ning parkimisassistent koos 360° kaameratega (PCF)	ainult koos 6XF/6XL; PG3 4 465,00
PG3	"Comfort key" - võtmeta avamis- ja lukustamissüsteem, sh sensoriga kontrollitav pagasiruumiluugi mugavus-avamine ja elektriline pagasiruumi kate	1 135,00
5TG	Dekoorliistud interjööris - harjatud alumiinium (matt)	0,00
7TM	Dekoorliistud interjööris - naturaalne hall tammepuit	175,00
5MH	Dekoorliistud interjööris - "Carbon Twill" (matt)	975,00
PAH	Disainipakett (eksterjäär) - "Black Appearance package" - musta värvi elemendid auto eksterjööris	805,00
PAH/4ZP	Disainipakett (eksterjäär) - "Black Appearance package Plus" - musta värvi elemendid auto eksterjööris ning Audi "rõngad" ees ja taga antratsiit-halli värvi	1 090,00
6FM	Disainipakett (eksterjäär) - "Carbon Style package" - välispeegli korpused, tagakaitseraua liist ja küljeliistud "Carbon"	2 515,00
QU1	Digitaalsignaali vastuvõtt TV-le (signaali vastuvõtt sõltub asukohamaal pakutavatest kanalitest)	1 320,00
KS1	Esiklaasile info kuvamise võimalus - "Head-up display"	1 595,00
PXB	Esilaternad "HD Audi Matrix LED with Laser light"- tehnoloogiaga	970,00
1D3	Haakesead (elektriliselt juhitud) - nupuvajutusega pagasiruumist võimalik seadistada auto valmis haagise vedamiseks	1 250,00
1D9	Haakesead (elektriliselt juhitud), sh haagise assistent - nupuvajutusega pagasiruumist võimalik seadistada auto valmis haagise vedamiseks	ainult koos KA2/PCV/PCF 1 595,00
Q4Q/NOQ	Istmed - "S" sportistmed, istmepolster nahk "Valcona" (kärjekujuliste kontrastõmblustega), S logodega esiistmete seljatugedel	ainult koos 3NS 2 575,00
N1V	Istmed - istmepolster "Valcona" nahkpolster, S logodega esiistmete seljatugedel	ainult koos 3NS 1 320,00
PV3	Istmed - elektriliselt reguleeritavad esiistmed, sh elektriliselt reguleeritav nimmetugi ja mälu-funktsiooniga juhiiste	ainult koos 6XL/6XF 380,00
PV6	Istmed - elektriliselt reguleeritavad esiistmed, sh elektriliselt reguleeritav nimmetugi ja mälu-funktsioon esiistmetele	ainult koos 6XL/6XF 625,00
4A4	Istmed - elektrilise soojendusega istmed, ees ja taga	ainult koos 9AE 460,00
4D3	Istmed - esiistmed ventilatsioonifunktsiooniga	ainult koos Q4Q; 3NS 1 260,00
4D8	Istmed - esiistmed massaaži- ja ventilatsioonifunktsiooniga	ainult koos Q4Q; 3NS 1 770,00
5ZC	Istmed - komfortpeatode esiistmetel, sh esiistmete peatugede täiendav reguleerimise võimalus	mitte koos Q4Q 175,00
3NS	Istmed - tagaiste "Plus" seljatugi jaotatult allaklapitav (40:20:40 või täielikult), võimalik teist istmerida liigutada ette/taha	255,00

Kood	Lisavarustus	Hind, EUR
YYB	Istmed - punased õmblused istmetel, uksepolstritel, roolil ja keskkonsoolil ning punased turvavööd	ainult koos 7HR/7HL; 4X4/4X9 890,00
G55	Juhtnupud keskkonsoolis - kõrgläike musta värvi ("haptic feedback") ja laiendatud alumiinium optika auto salongis (MMI-L, akende töstukitel, tuledelülitel)	255,00
3S1	Katusereeling - hele alumiinium	460,00
3S2	Katusereeling - must	460,00
3FU	Katuseluuk - "Panoramic glass roof", 2-osaline, toonitud turvaklaasist, päikesesirmiga, automaatjuhtimisega ja elektrilise ajamiga	1 770,00
4GL	Klaasid - esiklaas suurendatud mürasummutusvõimega	ainult koos 9ZE 370,00
4GR	Klaasid - soojendusega esiklaas (infrapuna kaitsega, soojendatav esiklaas ilma nähtavate kütteelementideta) sh suurendatud mürasummutusvõimega	ainult koos 9ZE 680,00
QL5	Klaasid - tumendatud alates B-piilarist tahapoole ("Privacy Glass")	520,00
VW0	Klaasid - kihilised klaasid suurendatud valguspeegeldus- ja mürasummutusvõimega (välja arvatud tagaluugi klaas)	575,00
9PF	Klaasipuhastajate süsteem - adaptiivne (klaasipuhastaja hoobadesse integreeritud soojendusega pesudüüsid)	485,00
9AE	Kliimaseade "Deluxe" - nelja tsooniline, elektroonilise reguleerimisega eraldi juhile ja kaassõitjale ning salongi tagaosale, lisaks puutetundlik ekraan sõiduki tagaosas	915,00
6E6	Komfortkäetugi esiistmete vahel, eraldi reguleeritav kaugus ja kaldenurk, laekaga	220,00
9V5	Kõlarisüsteem - "Bang & Olufsen Premium Sound System with 3D sound" (koguväljundvõimsusega 730 vatti; 17 kõlarit, sh 3D-soundi kõlar, keskkõlar ja subwoofer)	1 320,00
8RF	Kõlarisüsteem - "Bang & Olufsen Advanced Sound System with 3D sound" (koguväljundvõimsusega 1920 vatti; 23 kõlarit, sh 3D-soundi kõlar, keskkõlar ja subwoofer)	ainult koos 3FU 7 390,00
PL2	Laepolster mikrofiiber "Dinamica" - musta värvi (sisaldab 5XF)	ainult koos 9VS/8RF 1 410,00
7HQ	Laiendatud nahapakett - I, armatuuri ülaosa kontrastõmblustega ning keskkonsool ja uste käetoed kaetud kunstnahaga	ainult koos 6E6 690,00
7HR	Laiendatud nahapakett - II, armatuuri ülaosa kaetud musta nahkpolstriga ning keskkonsool ja uste käetoed kaetud kunstnahaga	ainult koos 6E6 2 180,00
7HL/3Y6	Laiendatud nahapakett - III, "Fine nappa" nahkpolstriga kaetud osaliselt keskkonsool, uste käetoed, uste ja armatuuri ülaosa, sh päikeserulood	ainult koos 6E6 4 470,00
IU4	Meedialiides - "Audi application store and smartphone Interface" (kasutusvõimalus sõltub asukohariigist pakutavatest teenustest)	ainult koos 9ZV/9ZE 485,00
UE8	Meedialiides - laadimispesad tagumise istme konsoolis, 2 x USB-C	ainult koos 9AE 175,00
7D5	Meedialiides - DVD/CD-mängija kindalaekas	175,00
3CX	Pagasiruumi eraldusvõrk, eemaldatav	110,00
PKC	Pagasiruumi kate elektriliselt juhitud	sisaldub paketi PG3 300,00
6SJ	Pagasiruumi vaipkate - kahepoolsest kasutatav tekstiil-/kummimatt (võimaldab katta kogu pagasiruumi laadimispinna)	125,00
3GN	Pagasiruumipakett "Fix", teleskoopvarras, kinnitusrihm ja kinnitusaasad (pagasi turvaliseks kinnitamiseks ja transportimiseks)	330,00
KA2	Parkimisassistent - tagurduskaamera (graafiline näit MMI ekraanil)	545,00
7X5	Parkimisassistent, sh parkimisabi auto esi- ja tagaosas (arvutab optimaalseima võimaluse parkimiseks, võttes üle roolijuhtimise ja juht vajutab ainult gaasi- ja piduripedaali)	450,00
6XK	Peeglid - automaatselt tumenevad välispeeglid	230,00
6XL	Peeglid - automaatselt tumenevad ja mälu-funktsiooniga välispeeglid	ainult koos PV3/PV6 230,00
6XF	Peeglid - mälu-funktsiooniga välispeeglid	ainult koos PV3/PV6 0,00
6FA	Peeglid - välispeeglite korpus kerevärvi	0,00
6FJ	Peeglid - välispeeglite korpus musta värvi	ainult koos PAH 125,00
6FQ	Peeglid - välispeeglite korpus "Carbon"	790,00
PC2	Pidurid - pidurisadulad värvitud punaseks, koos "S" kirjadega	460,00
PC5	Pidurid - keraamilised pidurid ees ning taga, koos "Audi ceramic" kirjadega, sh hallikas-antratsiit värvi pidurisadulad	9 705,00

Kood	Lisavarustus	Hind, EUR
5XF	<b>Päikesesirmid, kaheosalised</b> (ette ja küljele klapitavad, väljatõmmatavad, nii juhile kui kaassõitjale)	75,00
7K3	<b>Rehvirõhu kontrollsüsteem, anduritega</b> - hoiatab ühe või enama rehvi rõhukao korral ja annab infot rehvirõhu ja temperatuuri kohta	350,00
2PF	<b>Rooliratas - multifunktsionaalne "Plus"</b> (12 juhtnuppu) kolme kodaraga sportrool, lõigatud alaosaga ja käiguvahetusfunktsiooniga	ei saa koos PCC/PBY 135,00
1XP	<b>Rooliratas - multifunktsionaalne "Plus"</b> (12 juhtnuppu) kolme kodaraga sportrool, käiguvahetusfunktsiooniga ja elektrilise soojendusega	255,00
2C7	<b>Roolisamba asendi elektriline reguleerimine</b> , võimaldab muuta rooliratta kõrgust ja kaugust istmest, sh automaatne mugavussisenemise ja -väljumise funktsioon	460,00
3Y6	<b>Ruloo</b> (elektrilised) tagumistele külgakendele ja tagaaknale (manuaalne)	690,00
9TF	<b>Sisenemistuled ustes ees ja taga koos "Audi rõngad" projektsiooniga</b>	275,00
PK6	<b>Seisuküte/ventilatsioon</b> , võimaldab taimeri või kaugjuhtimispuldi kaudu käivitada autonoomse soojenduse või ventilatsiooni	1 900,00
GZ2	<b>Servosulgur ustele</b> - mittetäielikult sulgunud ukse automaatne sulgemine	735,00
9JD	<b>Suitsetaja pakett</b> - sigaretisüütaja ja tuhatoos keskkonsoolis	75,00
85C	<b>Tagalaternad - Digital OLED</b>	1 135,00
9ZV	<b>Telefon ja kommunikatsioon - "Audi phone box Light"</b> , universaalne telefonialus käetoos esiistmete vahel võimaldamaks telefonikõnesid läbi "Bluetooth" ühenduse	350,00
9ZE/GB1	<b>Telefon ja kommunikatsioon - "Audi phone box" koos LTE-toega</b> , universaalne telefonialus käetoos esiistmete vahel võimaldamaks telefonikõnesid läbi "Bluetooth" ühenduse	575,00
2Z0	<b>Tähised - ilma mudeli tähiseta tagaluugil</b>	0,00
QQ2	<b>Valgustuspakett II - "Ambient Lighting package Plus"</b> - "Ambient" ja kontuurvalgustus kogu autos (30 värvitooni)	290,00
PHZ	<b>Veermikupakett "Advanced"</b> - quattro® sportdiferentsiaal (GH2), täiendav veermiku stabiilsus (1P7)	5 480,00
VC2	<b>Väravapult - "HomeLink"</b> , integreeritud programmeeritav kaugjuhtimispult garaažiukse/värava uste mugavaks avamiseks ja sulgemiseks	290,00
2V9	<b>Õhuhionisaator salongi esiosas</b> - ioniseerides õhku vähendatakse kahjulikke lenduvaid osakesi ja mikroobe, mis parandab õhu kvaliteeti auto salongis, sh õhu aromisaator	ainult koos 9AE 520,00
9R1	<b>Õise nägemise assistent</b> - pimedas sõitmise abifunktsioon, mis tuvastab jalakäija ja samuti suuremad loomad ning annab neist hoiatuse juhile	2 460,00
U01	<b>Veljed - kergmetallveljed 10J x 21", 5-W-kodaraga disain, grafiit-hall, osaliselt poleeritud</b> , rehvidega 285/45 R21	0,00
C41	<b>Veljed - kergmetallveljed 10J x 21", 5-segmentkodaraga disain, grafiit-hall</b> , rehvidega 285/45 R21	0,00
C6K	<b>Veljed - kergmetallveljed 10J x 22", 5-topeltkodaraga disain, grafiit-hall, osaliselt poleeritud</b> , rehvidega 285/40 R22	1 670,00
C6L	<b>Veljed - kergmetallveljed 10J x 22", 5-kodaraga "Falx" disain, grafiit-hall, osaliselt poleeritud</b> , rehvidega 285/40 R22	1 670,00
F23	<b>Veljed - kergmetallveljed "Audi Sport" 10J x 22", 10-Y-kodaraga disain, must metallik</b> , rehvidega 285/40 R22	1 945,00
42N	<b>Veljed - kergmetallveljed "Audi Sport" 10J x 22", 5-V-topeltkodaraga disain, kontrast-hall, osaliselt poleeritud</b> , rehvidega 285/40 R22	1 660,00
CX2	<b>Veljed - kergmetallveljed "Audi Sport" 10 x 22", 5-V-kodaraga "Star" disain, antratsiit-must, osaliselt poleeritud</b> , rehvidega 285/40 R22	2 005,00
53W	<b>Veljed - kergmetallveljed 10J x 22", 5-topeltkodaraga "Module" disain, struktuur-hall (matt)</b> , rehvidega 285/40 R22	2 005,00
58U	<b>Veljed - kergmetallveljed 10J x 23", 10-kodaraga "Trapezoid" disain, must-optika, osaliselt poleeritud</b> , rehvidega 285/35 R23	2 735,00
54J	<b>Veljed - kergmetallveljed 10J x 23", 10-kodaraga "Trapezoid" disain, titaan-hall (matt), osaliselt poleeritud</b> , rehvidega 285/35 R23	2 800,00
60I	<b>Veljed - kergmetallveljed "Audi Sport" 10J x 23", mitmekodaraline disain, must metallik, osaliselt poleeritud</b> , rehvidega 285/35 R23	3 195,00
0Q0Q	<b>Välisvärv - Carra-valge</b>	0,00
2Y2Y	<b>Välisvärv - Glacier-valge metallikvärv</b>	1 215,00
0E0E	<b>Välisvärv - Mythos-must metallikvärv</b>	1 215,00
W0W0	<b>Välisvärv - Chilli-punane metallikvärv</b>	1 215,00
FOFO	<b>Välisvärv - Sateliit-hõbe metallikvärv</b>	1 215,00

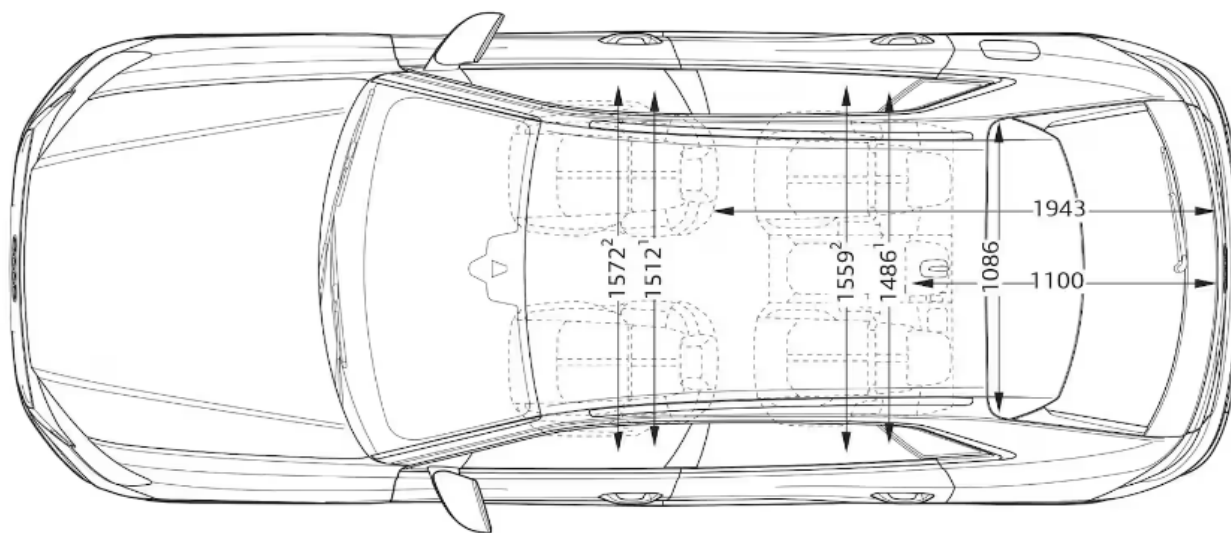
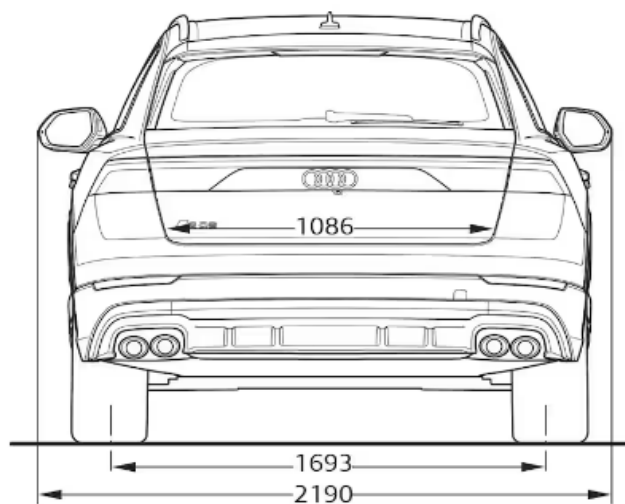
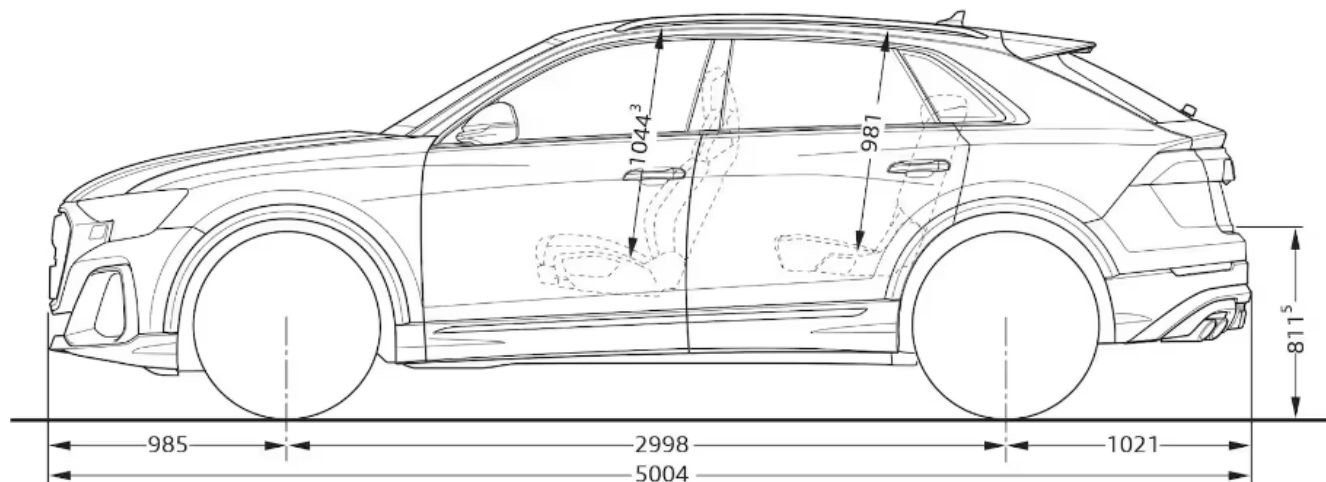
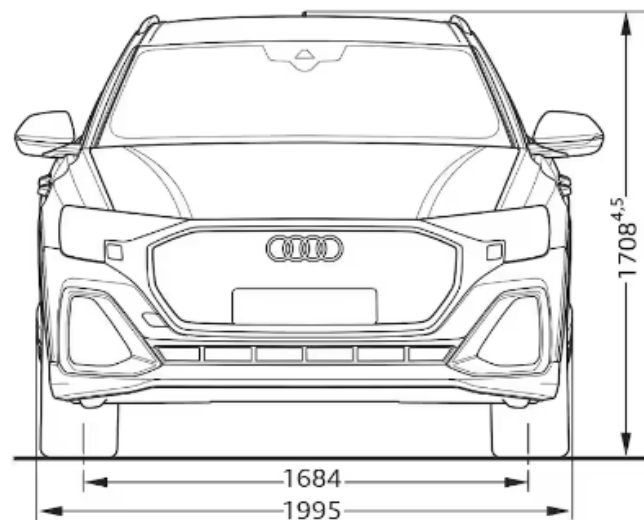
Kood	Lisavarustus	Hind, EUR	
D6D6	Välisvärv - Waitomo-sinine metallikvärv	1 215,00	
9W9W	Välisvärv - Ascari-sinine metallikvärv	2 070,00	
2Z2Z	Välisvärv - Sakhir-kuld metallikvärv	2 070,00	
6Y6Y	Välisvärv - Daytona-hall pärlefektvärv	1 215,00	
Q0Q0	Välisvärv - "Audi exclusive" - metallik- või pärlefektvärv individuaaltellimusel	5 050,00	
EA1	Pikendatud tehasegarantii - 3 aastat (2 aastat + 1 aasta lisagarantiid), läbisõiduni 30 000 km	255,00	
EA2	Pikendatud tehasegarantii - 3 aastat (2 aastat + 1 aasta lisagarantiid), läbisõiduni 60 000 km	390,00	
EA3	Pikendatud tehasegarantii - 3 aastat (2 aastat + 1 aasta lisagarantiid), läbisõiduni 90 000 km	545,00	
EB4	Pikendatud tehasegarantii - 3 aastat (2 aastat + 1 aasta lisagarantiid), läbisõiduni 120 000 km	675,00	
EB3	Pikendatud tehasegarantii - 3 aastat (2 aastat + 1 aasta lisagarantiid), läbisõiduni 150 000 km	895,00	
EA4	Pikendatud tehasegarantii - 4 aastat (2 aastat + 2 aastat lisagarantiid), läbisõiduni 40 000 km	625,00	
EA5	Pikendatud tehasegarantii - 4 aastat (2 aastat + 2 aastat lisagarantiid), läbisõiduni 80 000 km	960,00	
EA6	Pikendatud tehasegarantii - 4 aastat (2 aastat + 2 aastat lisagarantiid), läbisõiduni 120 000 km	1 430,00	
EA7	Pikendatud tehasegarantii - 5 aastat (2 aastat + 3 aastat lisagarantiid), läbisõiduni 50 000 km	1 100,00	
EA8	Pikendatud tehasegarantii - 5 aastat (2 aastat + 3 aastat lisagarantiid), läbisõiduni 100 000 km	1 710,00	
EA9	Pikendatud tehasegarantii - 5 aastat (2 aastat + 3 aastat lisagarantiid), läbisõiduni 150 000 km	2 720,00	
APM	Porimatid ees SQ8 kirjega/taga	4M8061221A 041 4M1061512A 041	200,00
APP	Pagasiruumi matt	4M8061180	149,00
APK	Pagasilaadimise läbipaistev kaitsekile tagastangele	4M8061197	125,00
APV	Välispeegli carbonkatted reavahetusabita/abiga	4M8072531/A/532/A 3Q0	836,00
APA	Pardakaamera liikluse jälgimiseks ees	4K0063511	795,00
APT	Pardakaamera liikluse jälgimiseks ees/taga	4K0063511A	1 095,00
AVT	Talverattad 5-V-kodarad 8,5J X 20" ET20 Continental 265/50 R20 111T XL	4M8071490 8Z8 VikingContact 8 FR EV	5 718,00
AVU	Talverattad 5-segmentkodarat 10J X 21" ET20 Yokohama 285/45 R21 113T XL	4M8071491 LD8 G075 MS	6 446,00
AVV	LED Sisenemistuled (Audi rõngad/S/e-tron/Gecko) esiustes	4G0052133G/J/L/K	145,00
ARD	Dünaamilised ilukilbid velje keskavas	4M8071006A	140,00
APR	Audi tarvikute mugavuspakett: kokkupandav pagasikast, USB-C laadimiskaabel (USB-C või lighting), puhastus- ja lõhnakomplekt	8U0061109 850051435K/L/80A057800	135,00

Hinnad sisaldavad 22% käibemaksu. Reval Auto Esindused OÜ jätab endale õiguse muuta hindu ette teatamata, käesolev hinnakiri muudab kehtetuks varasemad.



Originaaltarvikud ning aksessuaarid leiad [www.pood.audi.ee](http://www.pood.audi.ee)







Audi Vorsprung durch Technik



**Audi Tallinn**

Reval Auto Esindused OÜ  
Paldiski mnt 100a, 13522 Tallinn  
Tel: 611 2000  
e-post: tallinn@audi.ee

**Audi Tartu**

Aasta Auto AS  
Sepa 24b, 51013 Tartu  
Tel: 7308 020  
e-post: audi@aastaauto.ee

**Audi teeninduskeskus Pärnus**

Reval Auto Esindused OÜ  
Tallinna mnt 87e, 80034 Pärnu  
Tel: 444 7130  
e-post: parnu@audi.ee

**Audi teeninduskeskus Virumaal**

Møller Auto Viru AS  
Narva mnt 143, 41536 Jõhvi  
Tel 680 8200  
e-post: viru@moller.ee